

FICHA TÉCNICA

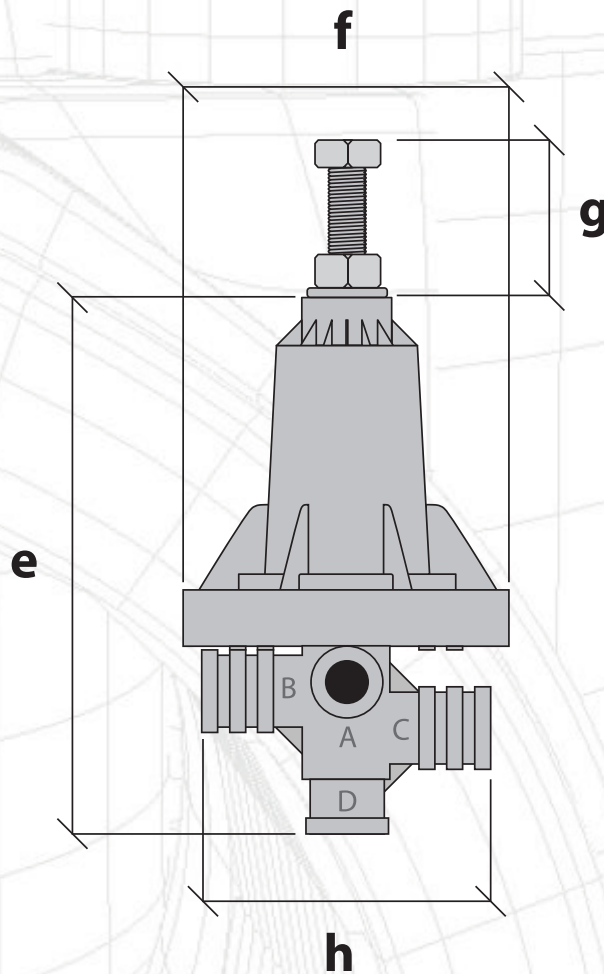
PILOTO REGULADOR 3 VIAS

MODELO P6201051

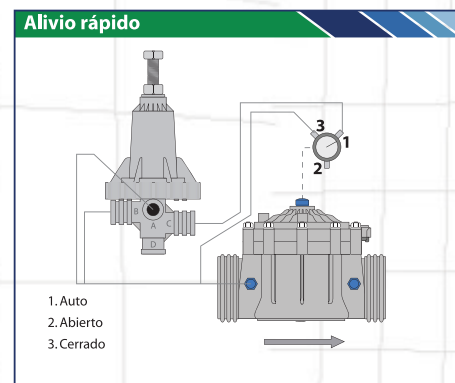
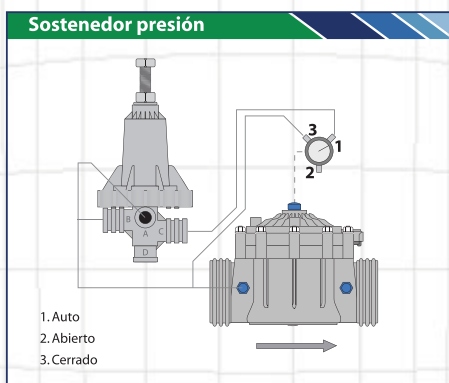
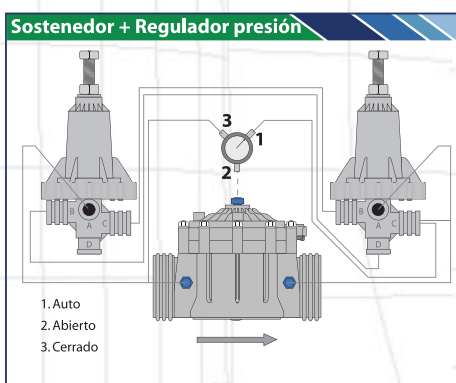
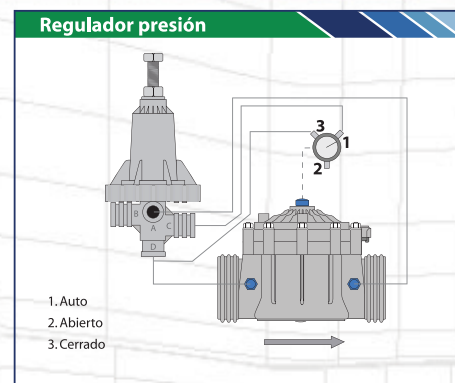
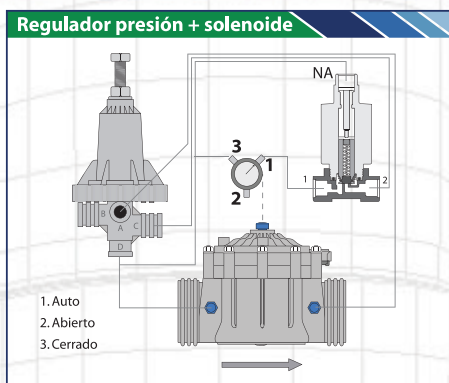
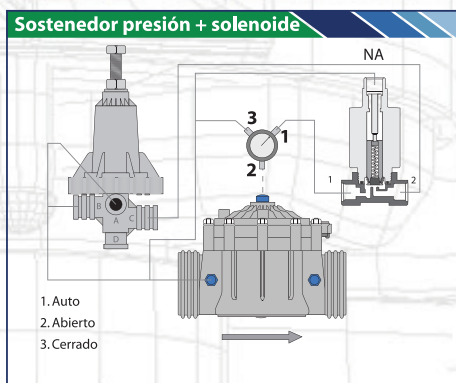
- Construidas termoplástico nylon fibra de vidrio 30% (PAFV).
- PN10.
- Vía: A - 1/8" · B - 1/8" · C - 1/8" · D - 1/8"
- Tornillo INOX M8.
- Elastómero E.P.D.M.
- Tóricas NBR.
- Muelle INOX.
- Eje regulador latón.
- Cuerpo distribuidor PTFE.
- Soporte INOX Ø 9 mm.
- Presión máxima aguas abajo 6 bar.



Dimensiones



E	114 mm	G	68 mm
F	min. + 14mm - max.+ 32mm	H	57 mm



Propiedades Físicas

PROPIEDADES	UNIDADES	MÉTODO	VALORES
DENSIDAD	g./cm ³	ASTM D792	1,36
ABSORCIÓN DE AGUA	%	ASTM D570	1.0 · 6,5

Propiedades Mecánicas

PROPIEDADES	UNIDADES	MÉTODO	VALORES
RESISTENCIA A LA TRACCIÓN	MPa	ISO 527	170
ELONGACIÓN HASTA ROTURA	%	ISO 527	3
FLEXIÓN HASTA ROTURA	MPa	ISO 178	230
MÓDULO DE FLEXIÓN	MPa	ISO 178	8.200

Propiedades Térmicas

PROPIEDADES	UNIDADES	MÉTODO	VALORES
HDT 1.82 MPa	°C	ISO 75	210
VICAT 49 N	°C	ISO 306	220
UL 94 INFLAMABILIDAD 1,5 mm	Rating	UL 94	HB

Propiedades Eléctricas

PROPIEDADES	UNIDADES	MÉTODO	VALORES
CTI	V	IEC 112	500
RIGIDEZ DIELECTRICA	KV/mm	ASTM D149	21